



THD LIGHTSCOPE ANOSCOPIO LED



Utilizzo

L'anoscopio THD LightScope LED è un dispositivo medico MONOUSO indicato per l'analisi del canale anale.

Descrizione Generale

L'anoscopio THD LightScope LED combina in unico dispositivo monouso pratico e leggero anoscopio ed una fonte luminosa integrata a LED, per avere una visione chiara e dettagliata della zona di ispezione.

L'anoscopio THD LightScope LED è pronto all'uso e non necessita di altre attrezzature per l'utilizzo.

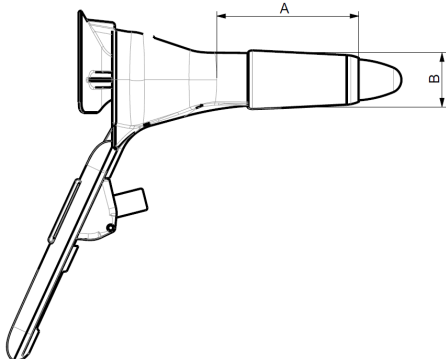
Disponibile con estremità tronca o a becco di flauto.

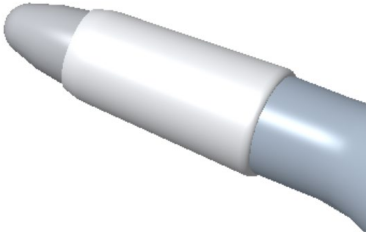
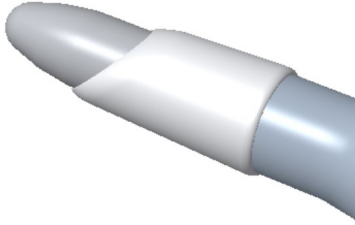
Caratteristiche

- Realizzato in Policarbonato di grado medicale
- Conforme ai requisiti di biocompatibilità stabiliti dalla ISO 10993
- Autoilluminante con luce integrata nel dispositivo
- Disponibile con 2 diverse estremità (tronco o becco di flauto)
- Pronto all'uso
- Leggero (40 g)
- Dispositivo CE di classe I
- Confezionato singolarmente
- Latex Free

Vantaggi

- Non richiede una fonte luminosa aggiuntiva
- Non richiede preparazione prima dell'uso
- Elimina il rischio di contaminazione incrociata

Caratteristiche dimensionali	
THD LIGHTSCOPE ANOSCOPIO LED	
	
Diametro (B)	25 mm
Lunghezza (A)	70 mm

THD LightScope Anoscopio LED				
TRONCO			FLAUTO	
				
Cod.	Q.tà	Denominazione	N° RDM	CND
800092 - 10	10	THD LightScope Ano Tronco LED	360437	G02060301
800093 - 10	10	THD LightScope Ano Flauto LED	506923	G02060301