



THD N-ANO



Utilizzo

L'anoscopio THD N-ano è un dispositivo medico MONOUSO indicato per l'analisi del canale anorettale.

Descrizione Generale

L'anoscopio THD N-ano combina in un unico dispositivo monouso un pratico e leggero anoscopio ed una potente fonte luminosa integrata a LED, per avere una visione chiara e dettagliata della zona di ispezione.

L'anoscopio THD N-ano è pronto all'uso e non necessita di altre attrezzature per l'utilizzo.

La fonte luminosa si attiva con la semplice estrazione di una linguetta.

Caratteristiche

- Realizzato in Policarbonato di grado medicale
- Conforme ai requisiti di biocompatibilità stabiliti dalla ISO 10993
- Autoilluminante con luce integrata nel dispositivo
- Profilo inserimento atraumatico
- Estremamente compatto
- Pronto all'uso
- Leggero (40 g)
- Dispositivo CE di Classe I
- Confezionato singolarmente
- Latex Free

Vantaggi:

- non richiede una fonte luminosa aggiuntiva
- non richiede una preparazione prima dell'uso
- elimina il rischio di contaminazione incrociata
- ingombro ridotto, facilità di manovra
- mini-invasivo, atraumatico





Scheda Tecnica

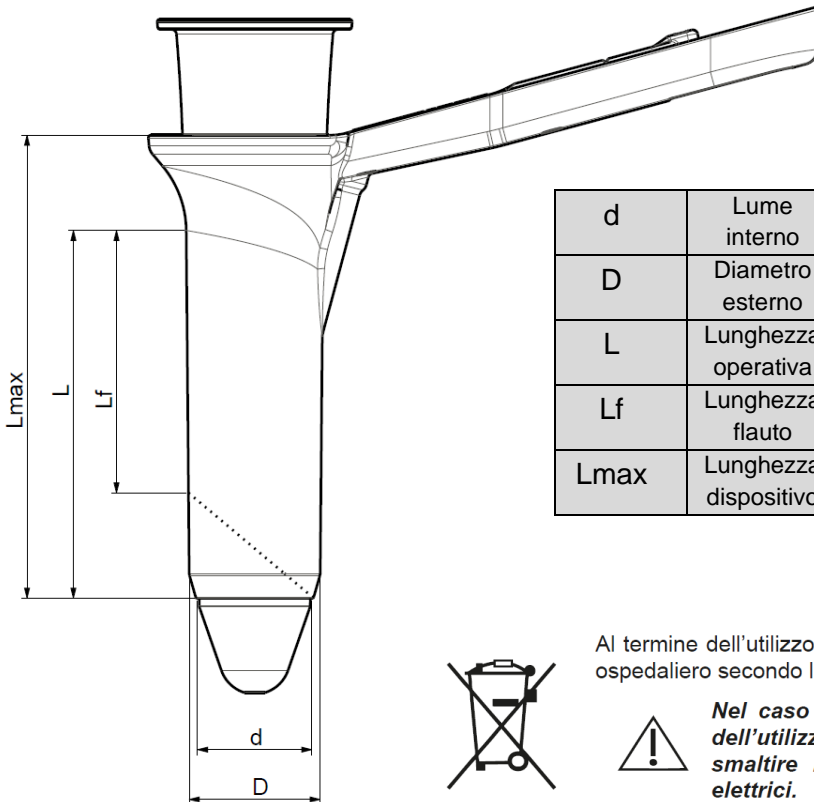
REF. 800040

REF. 800134

REF. 800165

REF. 800166

IT



		N-ano	N-ano MAXI
d	Lume interno	18.5 mm	22.5 mm
D	Diametro esterno	21.7 mm	25.8 mm
L	Lunghezza operativa	65 mm	72 mm
Lf	Lunghezza flauto	52 mm	47 mm
Lmax	Lunghezza dispositivo	91 mm	91 mm



Al termine dell'utilizzo smaltire gli anoscopi THD N-ano come rifiuti ospedaliero secondo le leggi vigenti.



Nel caso l'anoscopio debba essere smaltito prima dell'utilizzo (ad esempio perché danneggiato) non smaltire nei rifiuti generici. Contiene componenti elettrici.

THD N-ano					
TRONCO			FLAUTO		
Cod.	Q.tà	Trade Name	Denominazione	N° RDM	EMDN
800040 - 50	50	THD N-ANO (TR)	Anoscopio N-Ano Tronco	2213749	G02060301
800134 - 25	25	THD N-ANO (BE)	Anoscopio N-Ano Flauto	2213759	G02060301
800134 - 50	50	THD N-ANO (BE)	Anoscopio N-Ano Flauto	2213759	G02060301
800165 - 50	50	THD Maxi N-Ano (TR)	Anoscopio N-Ano MAXI Tronco	2213760	G02060301
800166 - 25	25	THD Maxi N-Ano (BE)	Anoscopio N-Ano MAXI Flauto	2213766	G02060301
800166 - 50	50	THD Maxi N-Ano (BE)	Anoscopio N-Ano MAXI Flauto	2213766	G02060301

THD S.p.A. Via Industria, 1 42015 Correggio (RE), Italy – Tel +39 0522 634311 Fax +39 0522 634371 – www.thdlab.com

Administrative Offices Via per Carpi 26/b, 42016 Correggio (RE), Italy
Reg. Imp., Cod. Fisc. & VAT IT02111430357 – Capitale Sociale € 4.000.000,00 I.V.

THD360218_IT_Rev02_20220609_THD_N-ano