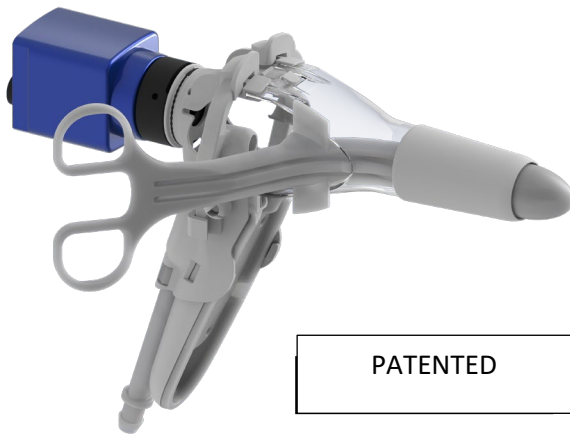


THD LIGHT-SCOPE PROCTO HRA LASER



Utilizzo

THD Light Scope Procto HRA è un dispositivo MONOUSO che si utilizza per esami di Anoscopia ad Alta Risoluzione, per l'ispezione del canale anale e/o dell'ampolla rettale mediante visione magnificata tramite sistema di acquisizione ad alta risoluzione. Con l'utilizzo combinato degli accessori THD Dispenser e THD manipolo HRA laser viene semplificata la procedura di diagnosi e data la possibilità di trattare eventuali displasie

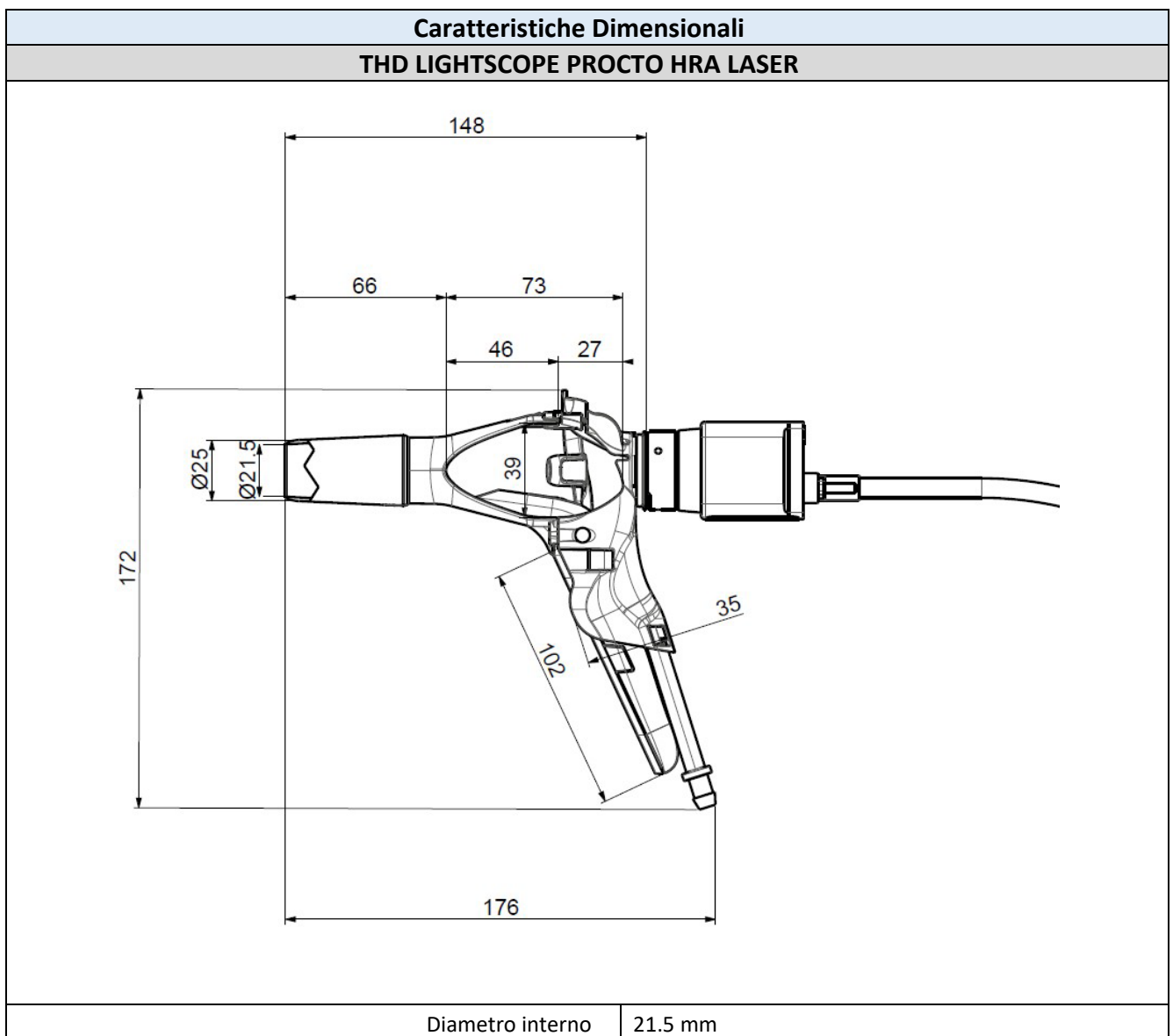
Descrizione Generale

THD LightScope Procto HRA è un proctoscopio monouso completo di introduttore e di un sistema di connessione alla telecamera, completo di guaina di protezione. L'utilizzo congiunto di proctoscopio e THD HRA Camera 2.0 o THD 4k Cam permette la realizzazione dell'esame di Anoscopia ad alta risoluzione (HRA).

- Il manico è provvisto di una fonte luminosa integrata.
- La finitura superficiale e la colorazione bianca del cono terminale del proctoscopio provvedono alla diffusione della luce fornendo una **capacità di visione ottimale**.
- L'introduttore e il cono terminale sono stati studiati per rendere **non traumatico l'inserimento**.
- L'introduttore di forma curva laterale permette l'inserimento e il disinserimento dell'introduttore stesso senza la necessità di rimuovere la telecamera.
- La punta trasparente dell'introduttore consente di vedere le strutture del canale anale durante dell'anoscopia.
- Le **ampie finestre laterali** consentono **l'accesso alla zona interna del proctoscopio senza la necessità di rimuovere la telecamera**. È così possibile l'inserimento di strumentario chirurgico **senza interrompere la visualizzazione magnificata**.
- L'adattatore di connessione alla telecamera è dotato di una guaina e di una lente che proteggono il dispositivo di acquisizione dell'immagine dalle contaminazioni,
- i 2 bracci laterali che offrono un adeguato supporto all' accessorio manipolo THD laser e ne garantiscono un utilizzo sicuro e una corretta focalizzazione del fascio laser durante il trattamento di ablazione tramite laser CO2 THD Laserstation.
- I Bracci laterali possono essere facilmente ruotati per liberare le 2 finestre laterali ed accedere quindi all'area operatoria con eventuali strumenti di biopsia o applicare mezzi di contrasto tramite THD Dispenser per una migliore diagnosi delle aree da trattare.
- L'anoscopia è dotata di un sistema di fumi integrato in grado di aspirare i fumi prodotti nel corso dell'ablazione direttamente in prossimità della bocca dell'anoscopia stesso



- Il sistema di aspirazione dei fumi prevede un idoneo collegamento all' aspiratore di fumi da utilizzare durante il trattamento con Laser CO2. Tale connessione è ergonomicamente posizionata al termine del manico dell'anoscopio e non interferisce con le manovre dello stesso
- Il sistema di aspirazione sistema garantisce un'aspirazione dei fumi ottimale impedendo a questi ultimi di uscire dal corpo dell'anoscopio e garantendo quindi una elevata sicurezza per il paziente e l'operatore, inoltre mantiene l'area libera da fumi che possono impedire una corretta visione dell'area operatoria.



THD361069_IT_Rev00_20230118_THD Lightscope Procto HRA LASER LASER



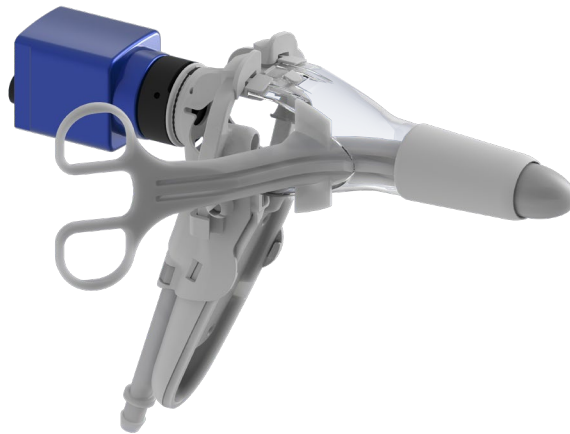
| | |
|---|------------|
| Diametro esterno | 25 mm |
| Lunghezza operativa | 66 mm |
| Lunghezza totale proctoscopio | 176 mm |
| Lunghezza totale proctoscopio con adattatore telecamera | 148 mm |
| Dimensioni finestrazione laterale | 39 x 73 mm |
| Lunghezza Manico | 102 mm |



Caratteristiche Funzionali

THD LIGHTSCOPE PROCTO HRA LASER

Configurazione per introduzione Anoscopio



Configurazione per utilizzo manipolo HRA Laser



THD361069_IT_Rev00_20230118_THD Lightscope Procto HRA LASER LASER



| Q.tà | Cod. | Denominazione | Denominazione | N° RDM | EMDN |
|------|-----------|----------------------------------|----------------------------------|--------|------|
| 1 | 800297-10 | THD LIGHT-SCOPE PROCTO HRA LASER | THD Light-Scope Procto HRA laser | | |

DISPOSITIVI COLLEGATI

| Q.tà | Cod. | Denominazione | Descrizione | N° RDM | EMDN |
|------|--------|-------------------------|------------------------------------|--------|-----------|
| 1 | 800227 | THD HRA CAMERA 2.0 | Camera USB ad alta risoluzione | 120859 | Z12020405 |
| 1 | 800195 | THD 4K CAM HR STATION | Camera USB ad alta risoluzione | | |
| 1 | 800198 | THD PROCTOSTATION | Piattaforma Proctologica Integrata | 120834 | Z11040182 |
| 1 | 800299 | THD HR STATION | Piattaforma Proctologica Integrata | | |
| 1 | 800194 | THD PROCTO MOBILE | Piattaforma Proctologica Portatile | 120863 | Z11040182 |
| 2 | 880068 | THD HR LIQUID DISPENSER | Applicatore mezzi di contrasto | | |
| 1 | 880067 | THD MANIPOLO HRA LASER | Puntale monouso per laser CO2 | | |
| 1 | 800296 | THD LASERSTATION | Sistema laser CO2 | | |