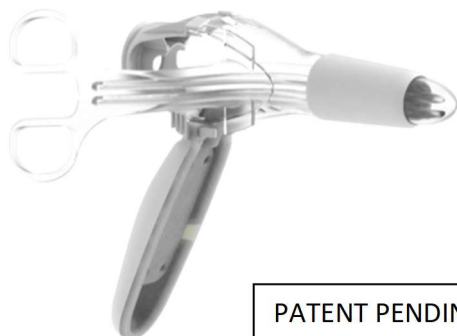


# THD LIGHT-SCOPE PROCTO HRA



PATENT PENDING

## Utilizzo

THD Light Scope Procto HRA è un dispositivo MONOUSO che si utilizza per esami di Anoscopia ad Alta Risoluzione, quindi per l'ispezione del canale anale e/o dell'ampolla rettale, non sotto visione diretta, ma mediante visione magnificata tramite sistema di acquisizione ad alta risoluzione.

## Descrizione Generale

THD LightScope Procto HRA è un proctoscopio monouso completo di introduttore e di un sistema di connessione alla telecamera, con guaina di protezione. L'utilizzo congiunto di proctoscopio e THD HRA Camera 2.0 permette la realizzazione dell'esame di Anoscopia ad alta risoluzione (HRA).

Il manico è provvisto di una fonte luminosa integrata. La finitura superficiale e la colorazione bianca del cono terminale del proctoscopio provvedono alla diffusione della luce fornendo una **capacità di visione ottimale**.

L'introduttore e il cono terminale sono stati studiati per rendere **non traumatico l'inserimento** del proctoscopio.

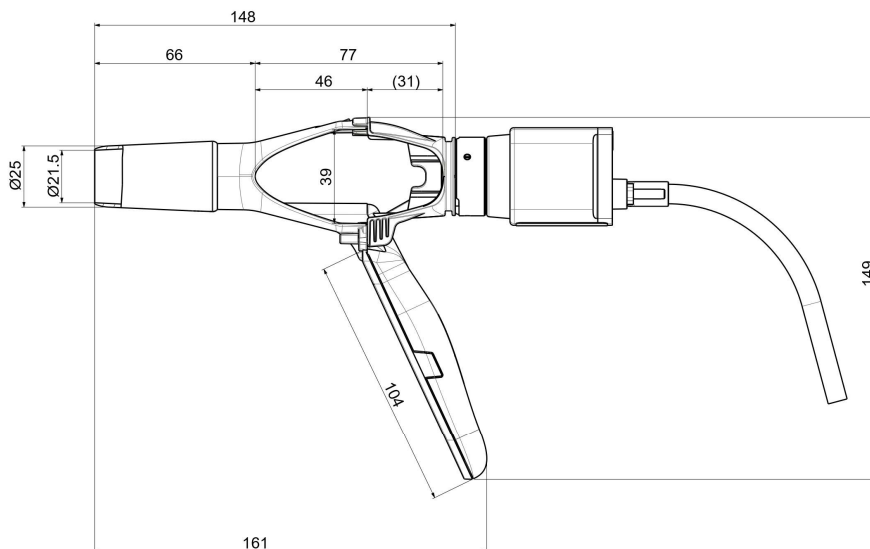
L'introduttore di forma curva laterale permette l'inserimento e il disinserimento dell'introduttore stesso senza la necessità di rimuovere la telecamera. La punta trasparente dell'introduttore consente di vedere le strutture del canale anale durante l'introduzione dell'anoscopio.

Le **ampie finestre laterali** consentono **l'accesso alla zona interna del proctoscopio senza la necessità di rimuovere la telecamera**. È così possibile l'inserimento di strumentario chirurgico **senza interrompere la visualizzazione magnificata**. L'adattatore di connessione alla telecamera consente un aggancio e uno **sgancio agevole** ed è dotato di una guaina e di una lente che proteggono il dispositivo dalle contaminazioni.





**Caratteristiche Dimensionali**  
**THD LIGHTSCOPE PROCTO HRA**



Diametro interno	21.5 mm
Diametro esterno	25 mm
Lunghezza operativa	66 mm
Lunghezza totale proctoscopio	161 mm
Lunghezza totale proctoscopio con adattatore telecamera	149 mm
Dimensioni finestratura laterale	39 x 77 mm
Lunghezza Manico	104 mm

Q.tà	Cod.	Trade Name	Denominazione	N° RDM	EMDN
10	800191-10	THD LIGHT-SCOPE PROCTO HRA	THD Light-Scope Procto HRA	2213508	G02060301

**DISPOSITIVI COLLEGATI**

Q.tà	Cod.	Denominazione	Descrizione	N° RDM	EMDN
1	800227	THD HRA CAMERA 2.0	Camera USB ad alta risoluzione	120859	Z12020405
1	800195	THD 4K CAM HR STATION	Camera USB ad alta risoluzione	2320760	Z12020405
1	800198	THD PROCTOSTATION	Piattaforma Proctologica Integrata	120834	Z11040182
1	800194	THD PROCTO MOBILE	Piattaforma Proctologica Portatile	120863	Z11040182
1	800299	THD HR STATION	Piattaforma Proctologica Integrata	136135	Z11040182